



Attivacamino
Draft activator for chimney

135

MTF260

MTF260

Caratteristiche generali General features

Il nuovo attivatore di tiraggio per caminetti serie Attivacamino MTF 260 CIESSE, rappresenta l'ultima innovazione CIESSE nel settore della ventilazione.

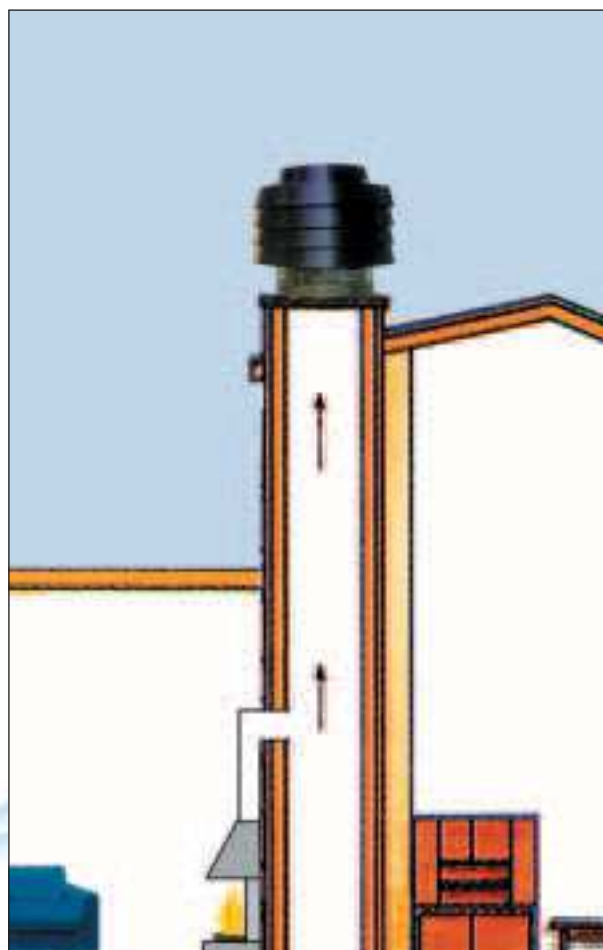
CARATTERISTICHE COSTRUTTIVE

L'Attivacamino MTF 260 CIESSE è un aspiratore centrifugo estremamente silenzioso che si applica alla sommità della canna fumaria: assicura una perfetta aspirazione anche in avverse condizioni atmosferiche, aspirando fumi di elevata temperatura e cattivi odori, non richiedendo particolare manutenzione.

The new draft activator for chimneys of the CIESSE draft activator MTF 260 series, represents the latest innovation by CIESSE in the field of ventilation.

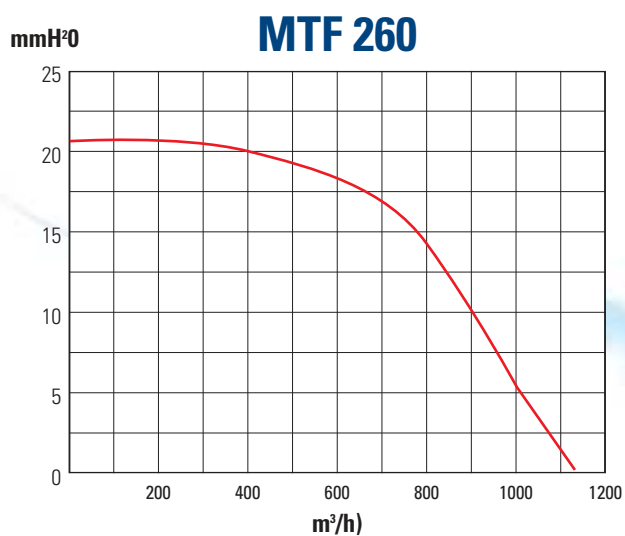
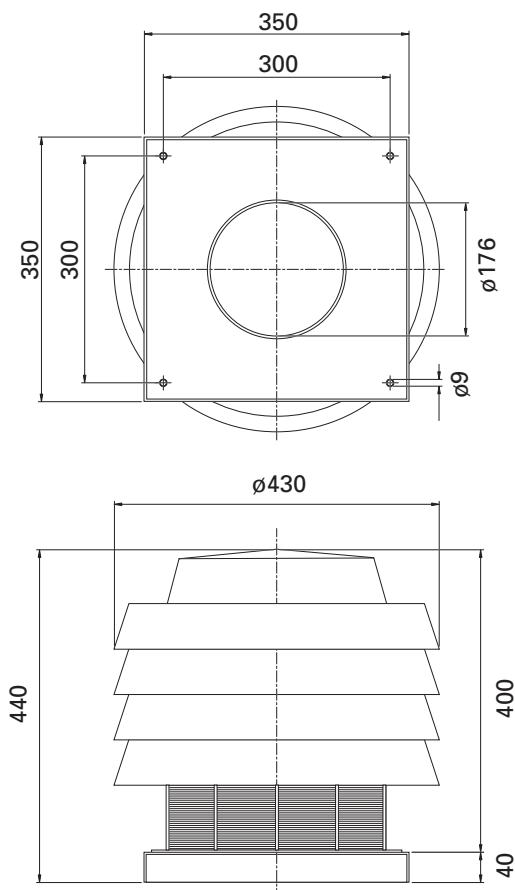
TECHNICAL SPECIFICATIONS

The draft activator MTF 260 CIESSE is an extremely silent centrifugal fan which is fitted to the top of the chimney flue; it guarantees perfect extraction even in the most difficult weather conditions, extracting smoke at very high temperature and undesirable fumes, and does not require any special maintenance.



MTF260

Dimensioni Overall dimensions



Tensione 220 V
Voltage 220 V

Alimentazione: Monofase/Trifase
Motor: Single phase/3 phases

Potenza max: 120 W
Max power: 120 W

Corrente assorbita (max A 220 V): 1,4
Absorbed current (max A 220 V): 1,4

Velocità: 1400 giri
Normal speed: 1400 RPM

Peso: 20 Kg
Weight: 20 Kg