

## TS a trasmissione

### Specifiche costruttive

La forma costruttiva del convogliatore con doppia flangia piana, lo rende particolarmente adatto per essere applicato direttamente su canalizzazioni, macchinari e componenti per il trasporto e il trattamento dell'aria, in ambito industriale, meccanico e agricolo, per il trasporto e la movimentazione di aria pulita o leggermente polverosa, nonché per bonificare ambienti con presenza di fumi o vapori.

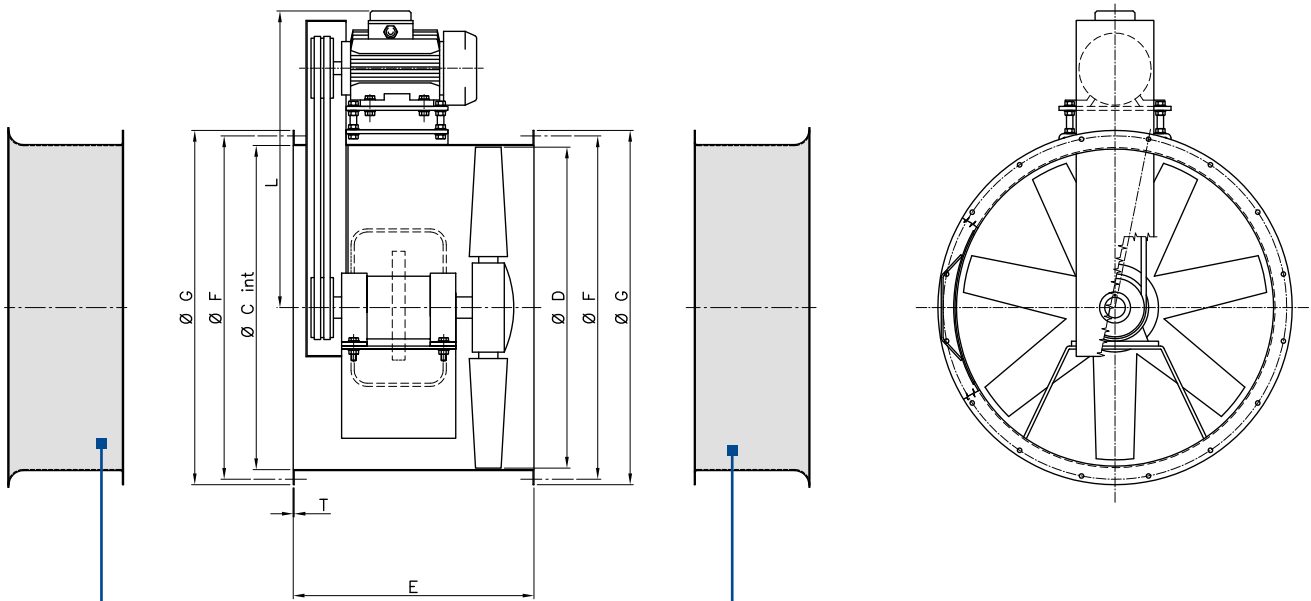
Qualora un lato del ventilatore, anziché intubato, si presenta a bocca aperta, è obbligatoria la rete di protezione secondo le norme EN 294 che ne impedisce il contatto con le parti rotanti.

### Construction specifications

*The shape of the conveyor with a double flat flange, makes it particularly suitable to be directly fixed on channelling, machinery and components for conveying and treating air in industrial, mechanical or agricultural applications, for conveying and moving clean or slightly dusty air, and for purifying rooms where there are fumes or steam.*

*If one side of the fan, instead of being ducted, has its vent uncovered it is compulsory to fit a protection net according to the EN 294 standards to prevent contact with rotating parts.*





**Accessorio**

**BOAS**

**Boccaglio aspirante**

Vedi pag. 30

**Inlet cone**

See page 30

Modello Type	Dimensioni Dimensions						Fori Holes		Peso Weight kg
	C	D	E	F	G	T	n°	Ø	
<b>310</b>	315	305	350	348	378	1,5	6	11	30
<b>350</b>	360	350	350	400	423	1,5	6	11	33
<b>400</b>	410	400	350	448	473	1,5	6	11	45
<b>450</b>	460	450	400	495	523	1,5	6	11	63
<b>500</b>	510	500	550	545	573	1,5	8	11	80
<b>560</b>	570	560	550	605	633	1,5	8	11	90
<b>600</b>	610	600	550	645	673	1,5	8	11	95
<b>630</b>	640	630	550	675	704	2	8	11	100
<b>710</b>	710	700	550	745	774	2	12	14	125
<b>800</b>	810	800	550	855	884	2	12	14	135
<b>900</b>	910	900	750	955	1004	3	16	14	210
<b>1000</b>	1010	1000	750	1070	1104	3	16	14	220
<b>1120</b>	1130	1110	850	1185	1240	3	20	16	280
<b>1250</b>	1260	1238	850	1320	1370	3	20	16	390

Modello Type	Potenza installata Motor power kW	Poli Poles n°	Giri ventola R.P.M. impeller rpm	Spl dB(A) 1,5 Mt.
310A	0,25	4	1360	65
310B	0,37	2	2850	69
310C	0,75	2	2850	75
350A	0,18	4	1360	58
350B	0,37	4	1405	66
350C	1,1	2	2815	74
400A	0,37	4	1400	63
400B	0,55	4	1380	67
400C	1,5	2	2850	73
400D	3	2	2890	77
450A	0,55	4	1420	68
450B	1,1	4	1410	71
450C	2,2	2	2860	78
450D	4	2	2895	85
500A	1,1	4	1410	68
500B	2,2	4	1420	76
500C	3	2	2890	82
500D	5,5	2	2890	88
560A	1,5	4	1410	76
560B	2,2	4	1420	78
560C	4	2	2920	86
600A	1,1	4	1410	76
600B	2,2	4	1420	78
600C	3	4	1880	82
600D	5,5	2	2430	90
630A	1,5	4	1420	75
630B	2,2	4	1420	80
630C	4	4	1430	83
630D	5,5	4	2300	87
710A	1,5	4	1420	79
710B	2,2	4	1420	81
710C	3	4	1420	85
710D	5,5	4	1450	92
800A	2,2	4	1420	75
800B	3	4	1420	78
800C	4	4	1430	82
800D	7,5	4	1450	90
900D	4	4	1000	77
900B	7,5	4	1250	85
900C	11	4	1600	90
1000A	4	4	900	78
1000B	7,5	4	1120	82
1000C	11	4	1250	85
1120A	7,5	4	900	83
1120B	15	4	1120	88
1120C	18,5	4	1250	92
1250A	11	4	800	85
1250B	15	4	1000	90
1250C	22	4	1250	93

Pt mm H<sub>2</sub>O = da Pa

Portata aria QV Capacity air m <sup>3</sup> /h Prevalenza totale Pt Pt Total head mm H <sub>2</sub> O = da Pa																			
2220	2520	2760	3120	3600	4020	4500	5100	6360	8040	9600	10440	11520	12840	14160	16200	18900	20400	22140	
8	6	4	3																
15	13	12	11	7															
		28	27	26	24	20													
12	11	11	10	9															
		29	28	27	26	24	21												
			61	60	58	56	48	44	36										
		17	16	15	14	13	12												
		41	40	39	37	36	34	30	26										
		61	56	54	53	52	48	44	39	37									
					85	82	76	62	58	56	51								
21	20	19	19	18	17	16	15	13											
			35	34	33	32	31	28	22	18									
					64	63	56	51	47	45	44	38	33						
						85	83	79	72	63	62	58	53	44					
			26	25	24	23	22	21	18	16									
			45	44	43	42	40	38	30	30	26	19							
					67	66	64	62	58	56	52	48	42	34					
							104	97	94	85	80	73	68	62	44				
	31	30	30	29	29	28	28	27	26	25	24	23	21	19					
	58	58	57	57	56	56	55	55	54	53	52	51	49	44	39	31			
		90	88	86	84	82	79	77	76	75	74	72	70	68	65	62	57	52	
					20	19	18	17	16	15	15	15	14						
						35	34	33	32	31	30	28	27	26	22				
							73	72	71	70	69	66	61	59	56	51	50	44	
								112	109	107	105	103	101	98	96	94	91	88	85
				22	22	21	21	20	20	19	18	18	17	16					
						39	38	37	36	35	34	33	32	31	30	27			
							80	79	78	77	75	74	72	70	67	61	59	57	
								111	108	106	104	102	100	99	98	97	96	95	93
									22	22	21	20	19	18	17	14			
										29	28	27	26	23	21	18	16		
								41	39	36	34	33	32	30	28	25	21	18	
												78	76	72	74	67	62	59	
												20	19	18	17	16	15	12	
												26	25	24	23	20	19	16	
												35	34	33	31	28	26	21	
													58	57	54	49	48	47	
																		32	

Portata aria QV Capacity air m³/h  
 Prevalenza totale Pt Total head mm H<sub>2</sub>O = da Pa

24180	27180	28860	32400	35100	37900	40000	42400	45100	47600	50100	54800	58900	61000	63100	66000	70000	75100	81700	85100	87600	89000	91200	94000	98400	102000	107000	
40																											
82	70	66																									
56																											
90	88	86																									
54	51	45	38																								
13																											
18																											
45	39	36	29	23																							
30	29	27	25	22	18																						
			46	44	42	39	35	30	27																		
						67	64	62	60	57	50	40															
	29	28	26	24	23	21	18	17																			
					40	39	38	37	35	33	27																
							49	48	47	45	42	38	34	30													
								38	36	34	30	27	25	21	20												
											60	58	57	54	50	45	41	32									
													71	70	68	63	56	51	47	45	40						
																	40	39	37	35	33	27	22	18			
																		56	52	50	48	46	44	40	30		
																			59	58	56	53	51	49	46	42	37